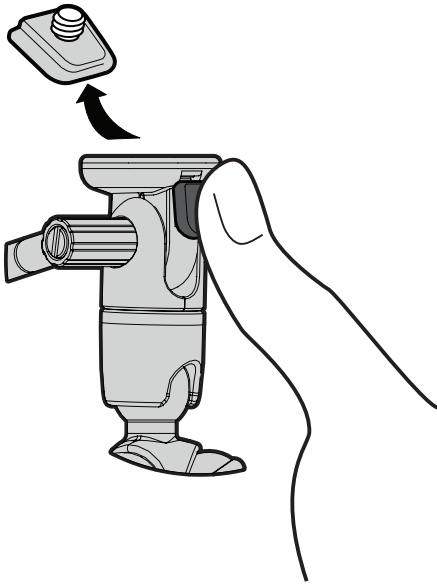
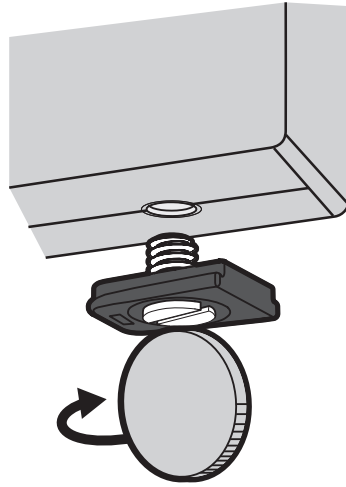


JOBY® gorillapod® VIDEO

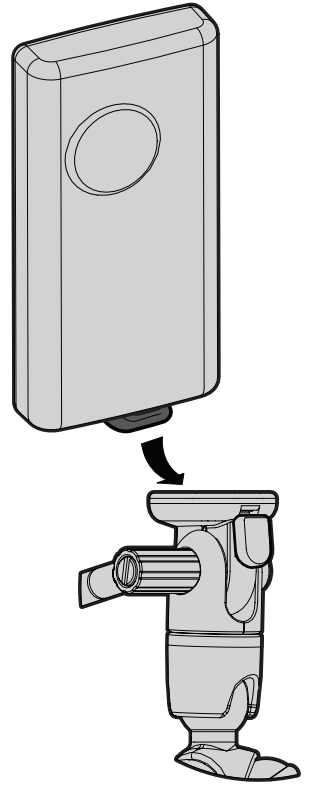
1.



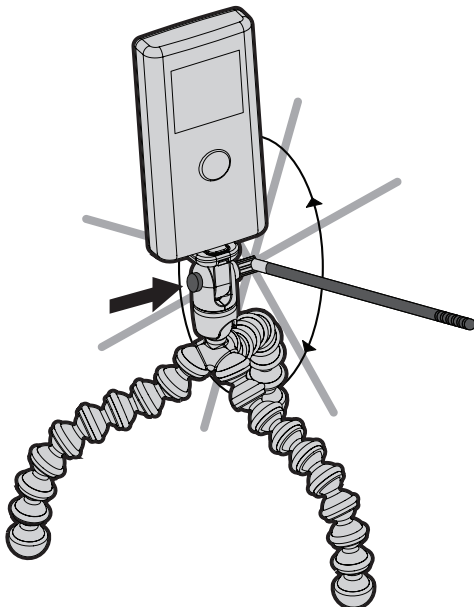
2.



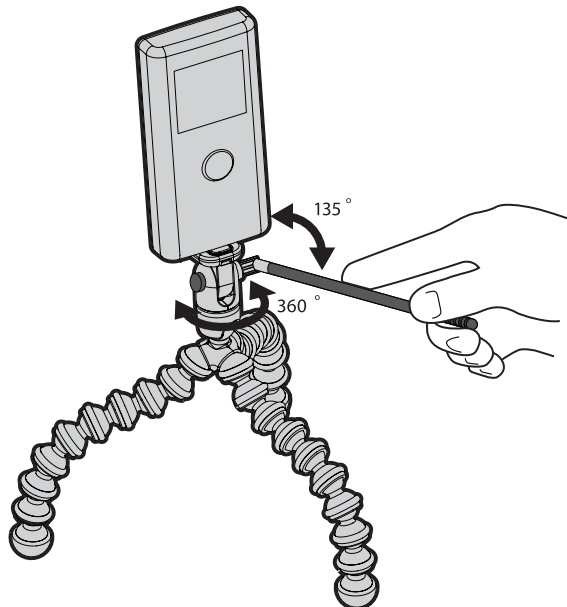
3.



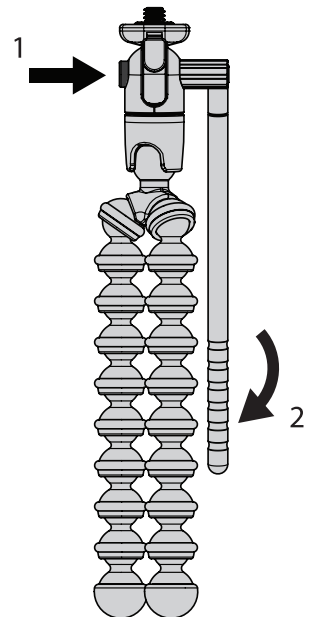
4.



5.



6.



Use caution and common sense when positioning cameras using the magnetic feet. Joby makes no claims regarding the strength of the magnets and is not responsible for damaged equipment. While the magnets should not affect flash memory cards; prolonged contact is not recommended. JOBY, Gorillapod, and the JOBY logo are registered trademarks of Joby Photo, Inc., in the United States of America.

Soyez prudent et faites preuve de bon sens lorsque votre appareil photo sera retenu par la base aimantée du trépied. Le fabricant JOBY ne peut être tenu responsable en cas de dommages aux équipements. Bien que les aimants ne soient pas susceptibles de nuire à une carte mémoire, un contact prolongé n'est pas recommandé. JOBY, Gorillapod, et le logo de JOBY sont des marques déposées de Joby Photo, Inc. aux États-Unis d'Amérique.

Use el sentido común y tenga precaución cuando utilice los pies magnéticos. Joby no acepta reclamaciones en relación a la fuerza de los imanes y no se responsabiliza de los daños causados en el equipo fotográfico. Si bien los imanes no deberían afectar las tarjetas de memoria flash, no se recomienda que estén en contacto durante un periodo prolongado de tiempo. JOBY, Gorillapod y el logotipo de JOBY son marcas comerciales registradas de Joby Photo, Inc. en los Estados Unidos de Norteamérica.

Use de cautela e senso comum ao posicionar a câmara com recurso aos pés magnéticos. A Joby não responde pela força dos ímanes e não é responsável por equipamento danificado. Embora os ímanes não devam afectar os cartões de memória flash, não se recomenda o contacto prolongado. JOBY, Gorillapod e o logótipo da JOBY são marcas comerciais registadas da Joby Photo, Inc., nos Estados Unidos da América.

Gebruik de magnetische voetjes van Gorillapod Magnetic met beleid wanneer u uw camera in positie brengt. Joby geeft geen garantie op de kracht van de magneten en is niet verantwoordelijk voor beschadigde apparatuur als gevolg van gebruik hiervan. De magneten zullen flashgeheugenkaarten niet aantasten, maar langdurig contact wordt afgeraden. JOBY, Gorillapod en het JOBY-logo zijn gedeponeerde handelsmerken van Joby Photo, Inc. in de Verenigde Staten van Amerika.

Achtung: bevor Sie Kameras nur mit den Magnetfüßen in Position bringen, achten Sie auf Überlastung und überschreiten Sie die max. Tragfähigkeit nicht! Joby erhebt keinen Anspruch auf die Magnetstärke und haftet nicht für beschädigte Ausrüstung. Obwohl die Magnete keine Auswirkung auf Flash Memory Karten haben sollten, wird länger andauernder Kontakt nicht empfohlen. JOBY, Gorillapod und das JOBY Logo sind eingetragene Warenzeichen von Joby Photo, Inc. in den Vereinigten Staaten von Amerika.

Usare cautela quando si posiziona la fotocamera e vengono utilizzati come appoggio i piedini magnetici. Joby non fornisce alcuna garanzia per quanto riguarda la forza dei magneti e non è responsabile per le attrezzature danneggiate. I magneti non dovrebbero avere ripercussioni sulle flash card, tuttavia non si raccomanda un contatto prolungato. JOBY, Gorillapod, e il logo JOBY sono marchi registrati di proprietà di Joby Photo, Inc. negli Stati Uniti d'America.

Будьте внимательны при установке камеры на штатив с магнитными ногами. Joby не несет ответственность за степень намагничивания магнитов и возможные повреждения оборудования. В целом магниты не должны повредить карты флеш-памяти, однако длительный контакт не рекомендуется. JOBY, Gorillapod и логотип JOBY являются зарегистрированными товарными знаками компании Joby Photo, Inc. в США.

U waga jak umieszczać aparat na nogach magnetycznych. Joby nie bierze odpowiedzialności za moc magnetu i nie odpowiada za żadne zniszczenia. Mimo, że magnesy nie powinny wpływać na funkcjonowanie kart pamięci Flash Memory, nie zaleca się długotrwałego kontaktu. JOBY, Gorillapod oraz logo JOBY są zastrzeżonymi znakami towarowymi Joby Photo, Inc. w USA.

マグネット付きの脚を利用してカメラ位置をセットする際には、用心して常識を働かせてください。Joby では、磁石の強度に関しなんらの主張もしておらず、機器の損傷に責任を負うものではありません。磁石がフラッシュメモリーカードに影響を及ぼすことはないはずですが、長い間の接触はお薦めできません。JOBY、Gorillapod、および JOBY ロゴは、Joby Photo, Inc. の米国における登録商標です。

在使用磁力脚放置相机时，须小心谨慎并运用常识。Joby不做任何有关磁铁强度的声明，且不对设备受损承担责任。尽管磁铁不会对闪存构成影响，但并不建议二者有过长时间接触。JOBY、Gorillapod 及 JOBY 徽标是 Joby Photo, Inc. 在美利坚合众国的注册商标。

자석 피트를 사용하여 카메라를 배치할 때 주의와 상식을 활용하십시오. Joby는 자석의 힘에 대해 어떤 주장도 하지 않고 손상된 장비에 대해 책임도 지지 않습니다. 자석은 플래시 메모리에 영향을 미치지 않아야 합니다. 지속적인 접촉은 권장하지 않습니다. JOBY, Gorillapod 및 JOBY 로고는 미국에서 Joby Photo, Inc.의 등록상표입니다.



www.joby.com/support

JOBY
1000 Sansome, Ste 150
San Francisco, CA 94111
USA



+1-888-569-5629